

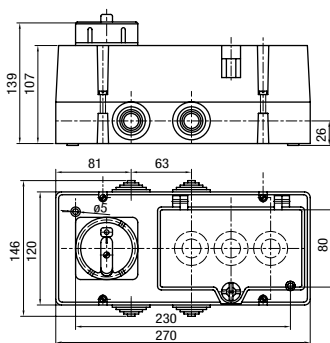
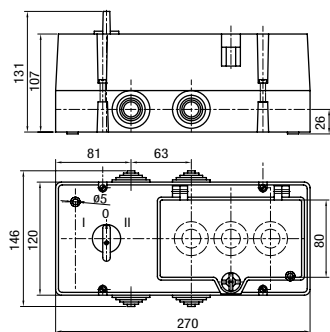
TYP NJ, NJU, NJZ, NJD

- spínač ve skříní z plastické hmoty v kombinaci se 3 pojistkami (E 27) se svorkami pro připojení nulového a ochranného vodiče - IP 54
- S ... NJ - s páčkou
- S ... NJU - s páčkou pro uzamykání 3 visacími zámkem
- S ... NJZ - s páčkou a uzamykáním lamelovým zámek FAB
- S ... NJD - s páčkou a čelní deskou
- odstupňované těsnící gumové průchodky



Výčet základních schémat provedení

Spínač 3P 0-1	S xx NJ 1103 A6
reverzační přepínač 1-0-2	S xx NJ 9151 C6
přepínač sítě 3P 1-0-2	S xx NJ 2203 C6
rozběhový spínač 0-Y-Δ	S xx NJ 9551 A6
reverzační rozběhový spínač Δ-Y-0-Y-Δ	S xx NJ 9153 C6



TYP JA, JAZ

- spínače v hliníkové skříní, IP 54
- S ... JA - s páčkou
- S ... JAZ - s páčkou a uzamykáním lamelovým zámek FAB



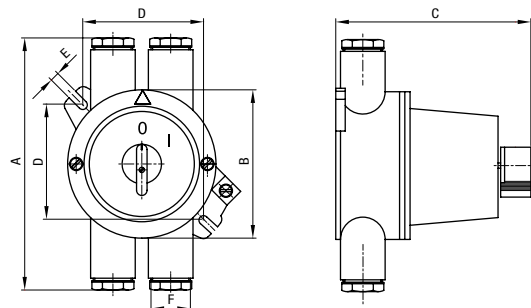
Výčet základních schémat provedení

Spínač 3P 0-1	S xx JA 1103 A6
reverzační přepínač 1-0-2	S xx JA 9151 C6
přepínač sítě 3P 1-0-2	S xx JA 2203 C6
rozběhový spínač 0-Y-Δ	S xx JA 9551 A6
reverzační rozběhový spínač Δ-Y-0-Y-Δ	S xx JA 9153 C6



Typ	El. provedení	A	B	C	D	E	F
S 16, 25 JA	1103, 9151, 9551, 9552, 2203	190	ø113	134	90	7	P21
	9153			167			
S 16, 25 JAZ	1103, 9151, 9551, 9552, 2203	190	ø113	168	90	7	P21
	9153			201			
S 32, 63 JA	1103, 9151, 2203	235	ø113	166	122	9	P29
	9551, 9153, 9552			198			
S 32, 63 JAZ	1103, 9151, 2203	235	ø113	200	122	9	P29
	9551, 9153, 9552			232			

S 16, 25, 32, 40, 63 JA, JAZ



TYP JI, JIZ

- spínače v hliníkové skříní v kombinaci se 3 pojistkami (E 27, E 33), IP 54
- S ... JI - s páčkou
- S ... JIZ - s páčkou a uzamykáním lamelovým zámek FAB



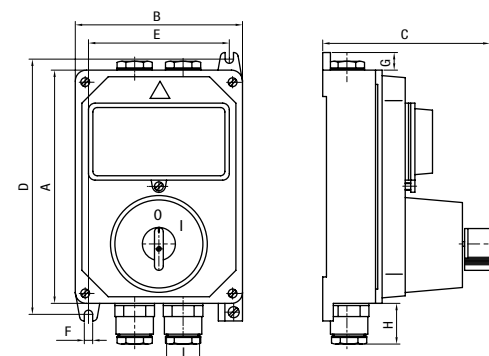
Výčet základních schémat provedení

Spínač 3P 0-1	S xx JI 1103 A6
reverzační přepínač 1-0-2	S xx JI 9151 C6
přepínač sítě 3P 1-0-2	S xx JI 2203 C6
rozběhový spínač 0-Y-Δ	S xx JI 9551 A6
reverzační rozběhový spínač Δ-Y-0-Y-Δ	S xx JI 9153 C6



Typ	El. provedení	A	B	C	D	E	F	G	H	I
S 16, 25 JI	1103, 9151, 9551, 9552, 2203	212	152	136	226	125	7	16	34	P21
	9153			168						
S 16, 25 JIZ	1103, 9151, 9551, 9552, 2203	212	152	170	226	125	7	16	34	P21
	9153			202						
S 32, 63 JI	1103, 9151, 2203	269	212	166	300	180	9	29	39	P29
	9551, 9153, 9552			198						
S 32, 63 JIZ	1103, 9151, 2203	269	212	201	300	180	9	29	39	P29
	9551, 9153, 9552			253						

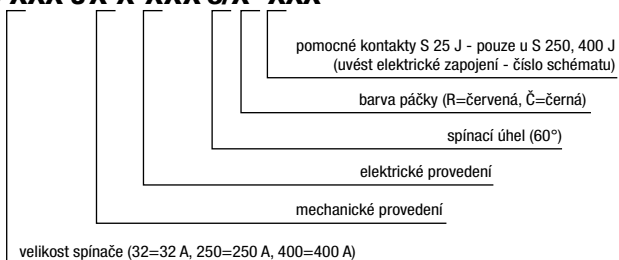
S 16, 25, 32, 40, 63 JI, JIZ



JAK NA TO?

(manuál pro objednávání vačkových spínačů)

S XXX JX X XXX 6/X XXX

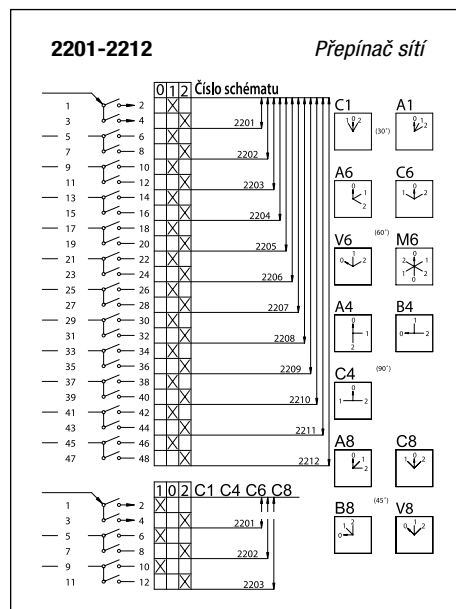
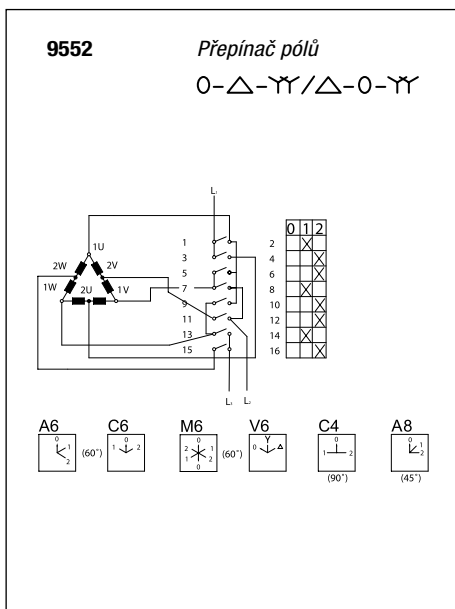
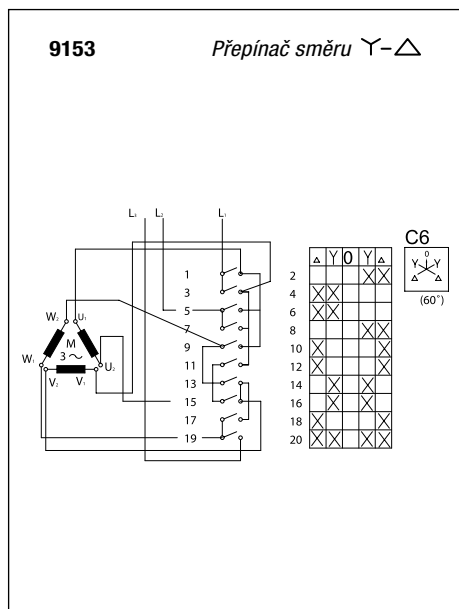
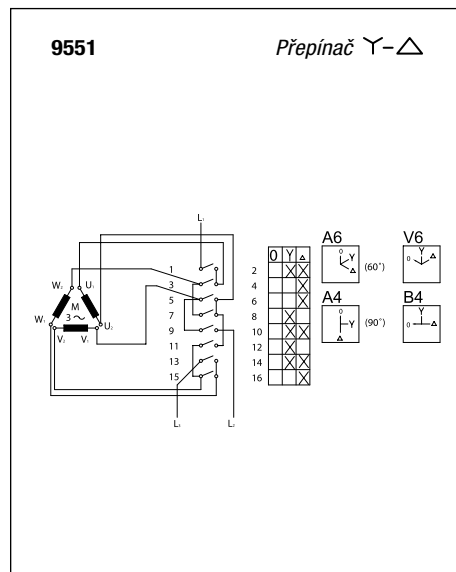
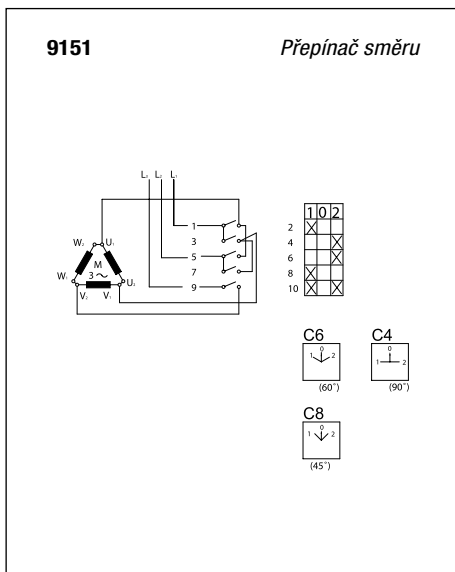
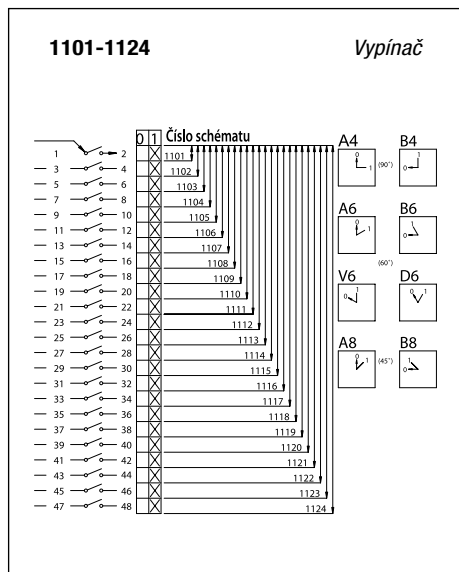


Poznámka: Pomocné kontakty (spínač S 25 J) se montují na zadní stranu spínačů S 250, 400 J.

Mechanické provedení

- D** – Spínač s páčkou a čelní deskou
- U** – Spínač s uzamyk. visacími zámky
- Z** – Spínač s uzamyk. FAB nulové polohy
- V** – Spínač s vratnými polohami
- G** – Spínač s gumovým těsněním pro IP54
- R** – Spínač s rychloupínacím mechanismem
- K** – Rychloupínací mech. ovládaný klíčem
- T** – Spínač s tlačítkem blokujícím páčku v „0“
- O** – Spínač pro obrácenou montáž
- L** – Spínač s upevněním na lištu
- B** – Zadní upevnění spínače
- P** – Spínač v plastové krabici
- N** – Polohový štítek
- A** – Spínač v hliníkové krabici (do 63 A)
- I** – Spínač v hliníkové krabici s pojistkami (do 63 A)
- NJ** – V plastové krabici s pojistkami
- F** – Spínač se světelnou signalizací, 1 signálka
- 2 signálky
- 3 signálky
- 4 signálky

Standardní schémata zapojení



Náhrady elektrických provedení

Vypínač	S... V 01	→	S... J 1103
Přepínač směru	S... V 02	→	S... J 9151
Přepínač Y-Δ	S... V 03	→	S... J 9551
Přepínač směru Y-Δ	S... V 04	→	S... J 9153
Přepínač pólů O-Δ-Y/Δ-O-Y	S... V 05	→	S... J 9552
Přepínač síť	S... V 06	→	S... J 2203