



Norma pre domáce použitie



Norma pre priemyselné použitie

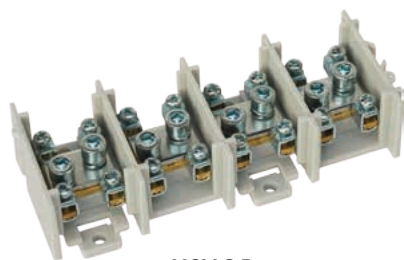


Stúpacie svorkovnice

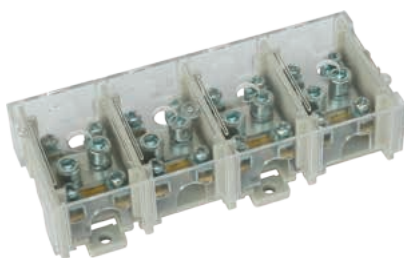


SVORKOVNICE PRE HLAVNÉ STÚPACIE VEDENIA HSV 35, HSV 35 K / 4-PÓLOVÉ PREVEDENIE

IP 00 / IP 20 s krytom 500 V EN 60947-7-1 EN 60998-2-1 TS 35

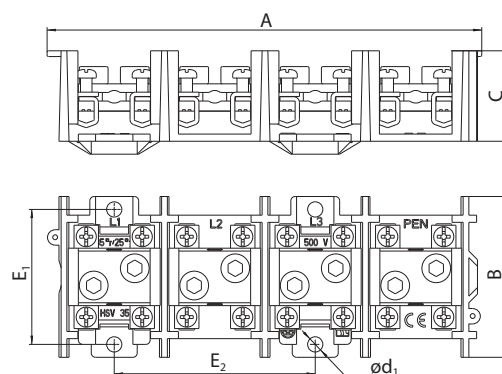


HSV 35



HSV 35 K

s možnosťou plombovania



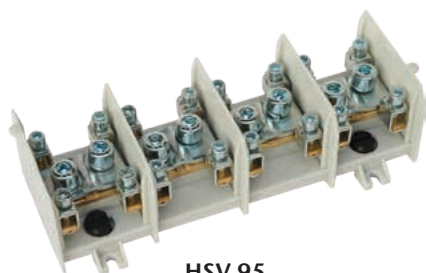
TYP	MATERIÁL	PRIPOJITEĽNÝ PRIEREZ(mm ²)		SVORKY PRE HLAVNÝ VODIČ	SVORKY PRE VEDĽAJŠÍ VODIČ	MENOVIÝ PRÚD HLAVNÝ VODIČ / VEDĽAJŠÍ VODIČ	POČET PÓLOV	BALENIE (KS)
		HLAVNÝ VODIČ Cu, AL	VEDĽAJŠÍ VODIČ Cu, AL					
HSV 35	Termoplast	10 ÷ 35	2,5 ÷ 6/10r Cu	4 x	16 x	125 A / 41 A	4	8
HSV 35 K	Termoplast	10 ÷ 35	2,5 ÷ 6/10r Cu	4 x	16 x	125 A / 41 A	4	8

TYP (mm)	A	B	C	ød ₁	E ₁	E ₂
HSV 35	148	56	31	5,4	47	70
HSV 35 K		64	33,5			

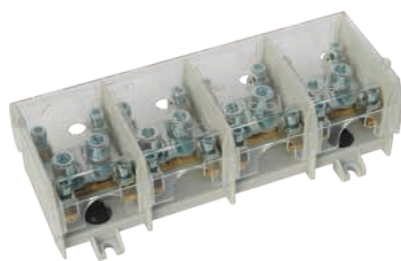
K - s krytom

SVORKOVNICE PRE HLAVNÉ STÚPACIE VEDENIA HSV 95, HSV 95 K / 4-PÓLOVÉ PREVEDENIE

IP 00 / IP 20 s krytom 630 V EN 60947-7-1 EN 60998-2-1 TS 35

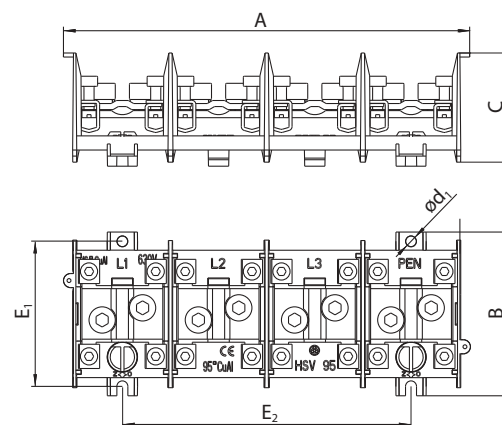


HSV 95



HSV 95 K

s možnosťou plombovania



TYP	MATERIÁL	PRIPOJITEĽNÝ PRIEREZ(mm ²)		SVORKY PRE HLAVNÝ VODIČ	SVORKY PRE VEDĽAJŠÍ VODIČ	MENOVIÝ PRÚD HLAVNÝ VODIČ / VEDĽAJŠÍ VODIČ	POČET PÓLOV	BALENIE (KS)
		HLAVNÝ VODIČ Cu, AL	VEDĽAJŠÍ VODIČ Cu, AL					
HSV 95	Termoplast	16 ÷ 95	6 ÷ 16/25r Cu	4 x	16 x	232 A / 76 A	4	9
HSV 95 K	Termoplast	16 ÷ 95	6 ÷ 16/25r Cu	4 x	16 x	232 A / 76 A	4	9

TYP (mm)	A	B	C	ød ₁	E ₁	E ₂
HSV 95	201	81	51	5,4	72	143
HSV 95 K			53			

K - s krytom