



## KÁBLOVÉ OKO SPÁJKOVACIE 7600-x/y (y = veľkosť svorníka)

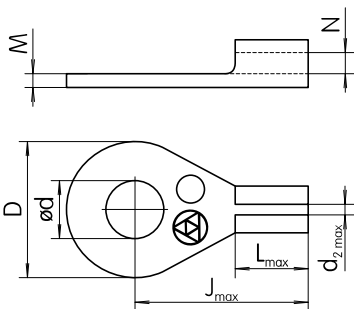


materiál mosadz



povrchová úprava cínovaním

STN 37 1341, STN 37 1340, trieda 3



Použitie: pre ohybné Cu vodiče

TYP	PRÚD (A)	PRIEREZ VODIČA (mm <sup>2</sup> )	SVORNÍK (mm)	BALENIE V SÁČKU (ks)	ROZMERY (mm)						
					L <sub>max</sub>	J <sub>max</sub>	ød	ød <sub>1</sub> (N)	D	d <sub>2,max</sub>	M
7600-02/03/100	26	1,5	3	100	8	16	3,2	1,8	8,5	0,36	0,5
7600-02/04/100			4		6	13	4,3		10,5		
7600-03/04/100	36	2,5	4	100	8	15	4,3	2,3	10,5	0,46	0,5
7600-03/05/100			5		19	5,3	12,5				
7600-03/06/100			6		20	6,4	15,5				
7600-04/04/100	50	4	4	100	10	20	4,3	3	10,5	0,6	0,8
7600-04/05/100			5		19	5,3	12,5				
7600-04/06/100			6		22	6,4	15,5				
7600-04/08/100			8		25	8,4	19,5				
7600-05/05/100	63	6	5	100	12	23	5,3	3,6	13	0,72	1
7600-05/06/100			6		24	6,4	15,5				
7600-05/08			8		27	8,4	19,5				
7600-05/10			10		29	10,5	24,5				
7600-06/06	86	10	6	1	14	29	6,4	4,5	15,5	0,9	1
7600-06/08			8		29	6,4	19,5				
7600-06/10			10		32	8,4	24,5				
7600-06/12			12		35	10,5	30,5		1,2		
7600-07/06	117	16	6	1	16,5	31	6,4	5,5	15,5	1,1	1,2
7600-07/08			8		32	8,4	19,5				
7600-07/10			10		34	10,5	24,5		1,6		
7600-07/12			12		36	13	30,5				
7600-08/08	155	25	8	1	19	36	8,4	7	19,5	1,4	1,6
7600-08/10			10		38	10,5	24,5		1,8		
7600-08/12			12		42	13	30,5				
7600-09/08	192	35	8	1	21	40	8,4	8,5	19,5	1,7	1,8
7600-09/10			10		41	10,5	24,5				
7600-09/12			12		43	13	30,5		2		
7600-10/10	240	50	10	1	23	44	10,5	9,6	24,5	1,9	2
7600-10/12			12		46	13	30,5				
7600-11/10	300	70	10	1	25,5	48	10,5	11,2	24,5	2,2	2,5
7600-11/12			12		51	13	30,5				
7600-12/10	365	95	10	1	28,5	52	10,5	13,8	24,5	2,7	3
7600-12/12			12		54	13	30,5				
7600-12/16			16		56	17	36				
7600-13/12	425	120	12	1	31	58	13	15,2	30,5	3	4
7600-13/16			16		61	17	36				
7600-14/12	480	150	12	1	33	61	13	17	31	3,4	4
7600-14/16			16		64	17	36				