

Použitie

Ľahko ovládateľné elektromechanické koncové spínače ponúkajú osobitné kvality:

- viditeľné ovládanie
- schopnosť spínať veľké prúdy (dohodnutý tepelný prúd **10 A**)
- elektricky oddelené kontakty
- presné prevádzkové body (dôslednosť)
- odolnosť voči elektromagnetickému rušeniu

Tieto spínače sú účelovými detekčnými zariadeniami vďaka nasledovným charakteristikám:

- prítomnosť/neprítomnosť
- polohovanie a obmedzenie pohybu
- prechádzanie/počítanie objektov

Popis

Koncové spínače, vyrobené zo spevneného termoplastového skleneného vlákna **UL-VO**, ponúkajú dvojité izoláciu \square a stupeň ochrany **IP65**.

Kryt sa dodáva v troch rozmeroch:

- AP, SP ... šírka **30 mm**; – DP ... šírka **50 mm**;
- BP ... šírka **40 mm**;

Kryt

- šírka **30 mm** s normalizovanými rozmermi podľa **EN 50047**
- šírka **40 mm** s normalizovanými rozmermi podľa **EN 50041**
- šírka **50 mm**

Inštalácia krytu:

- 2 x skrutky **M4** v hornej časti pre šírku **30 mm**
- 2 alebo 4 x skrutky **M5** pre šírku **40 mm**
- 2 alebo 4 x skrutky **M4** v hornej časti pre šírku **50 mm**

Spínacia jednotka:

- usporiadanie kontaktov: **NO + NC, 2 NO, 2 NC**
- nútené rozopnutie
- okamihová alebo neokamihová
- tvar **Zb**: dva kontakty sú elektricky oddelené
- len pre sériu **BP**: jednotka s 3 kontaktmi s nasledovným usporiadaním: **3 NO, 3 NC, 2 NO + 1 NC, 1 NO + 2 NC**.

Pripájacie svorky:

- blok 2 kontaktov: **M3,5 (+, -)** skrutka **PZ2**
- blok 3 kontaktov: **M3 (+, -)** skrutka
- závitová hlava s káblou svorkou
- značenie je v súlade s normami **EN 60947-1** a **EN 60947-5-1**

Rôzne ovládacie prvky:

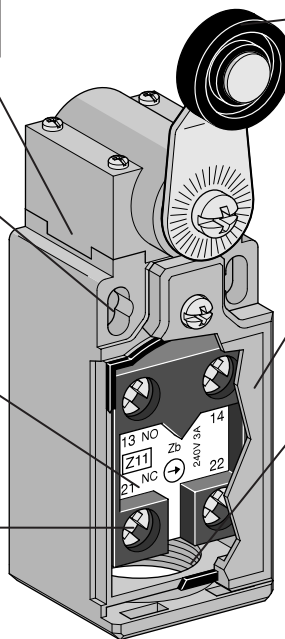
- čap
 - čap s kladkou
 - páka s kladkou, nastaviteľná alebo nie, atď.
- Inštalované s použitím 4 skrutiek $\varnothing 3$ pre šírku **30 a 50 mm**.
Inštalované s použitím 4 skrutiek $\varnothing 4$ pre šírku **40 mm**.

Predný kryt:

- uzavretý s použitím skrutiek $\varnothing 3$ pre šírku **30 a 50 mm**.
 - záklapný uzáver pre šírku **40 mm**.
- Jedna tesniaca vložka pre zaistenie tesnosti.

Prívod:

- 1 x vývodka pre sériu **AP, SP** – Pg 11
- 1 x vývodka pre sériu **BP** – M20 x 1,5
- 2 x vývodka pre sériu **DP** – Pg 11



NO – rozopnutý, **NC** – zopnutý

Príklad označenia

KS – koncový spínač

A	P	3	T	41	-	Z	1	1
x	P	x	x	x	-	y	x	x

Šírka krytu:

- A, S = šírka **30 mm** + 1 vstup pre kábel
- B = šírka **40 mm** + 1 vstup pre kábel
- D = šírka **50 mm** + 2 vstupy pre kábel

Plastový kryt

Vstupný otvor pre typ vývodky

- 3: vstupy pre vývodku **Pg 11** (len pre sériu **AP, DP, SP**)
 - 5: vstupy pre vývodku **M20 x 1,5**
- Pozn. dodávané s plastovou krytkou

Plastové hlavy

T: pre sériu **AP** a **DP**;

H: len pre sériu **BP**

Ovládacie hlavy: kódy **10 – 9999**

Spínacia jednotka

11: kontakty **1 NO + 1 NC**

20: 2 kontakty **NO**

02: 2 kontakty **NC**

Len pre sériu **BP**:

12: kontakty **1 NO + 2 NC**

21: kontakty **2 NO + 1 NC**

03: 3 kontakty **NC**

30: 3 kontakty **NO**

Z: **Zb** okamihová

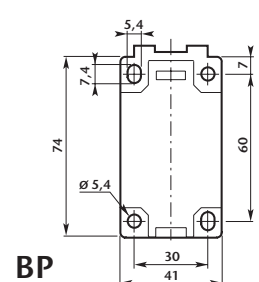
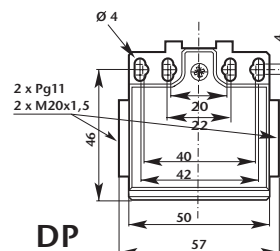
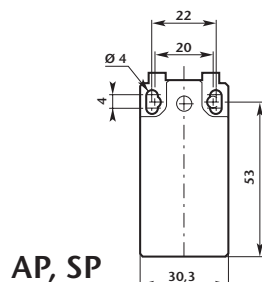
W: **Zb** neokamihová (závislá)

X: **Zb** neokamihová bez presahu

Y: **Zb** neokamihová s presahom

Upevňovacie otvory

– plastové



Všeobecné technické údaje

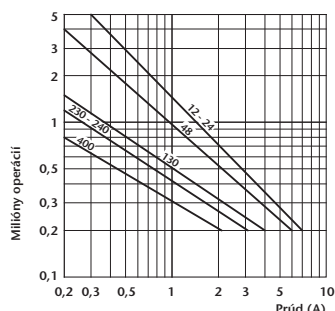
Normy	Zariadenia sa zhodujú s medzinárodnou normou IEC 60947-5-1 a európskou normou EN 60947-5-1.
Teplota okolia v blízkosti zariadenia – počas prevádzky – pri uskladnení	– 25 + 70 °C – 30 + 80 °C
Klimatická odolnosť	Podľa EN 60068-2-30 a soľná hmla podľa EN 60068-2-11
Inštalčná poloha	Povolené sú všetky polohy.
Odolnosť voči nárazu (podľa EN 60068-2-27)	50 g* (½ sínusoidný náraz pre 11 ms) bez zmeny v polohe kontaktov
Odolnosť voči vibráciám (podľa EN 60068-2-6)	25 g (10 ... 500 Hz) bez zmeny v polohe kontaktov dlhšej ako 100 µs
Ochrana pred zásahom elektrickým prúdom (podľa EN 61140)	II. trieda
Stupeň ochrany krytom (podľa EN 60529)	IP 65
Pevnosť (merané na 1 milión operácií)	0,1 mm (pri záverovom bode)
Minimálna odpájacia rýchlosť	neokamihové kontakty 0,060/okamihové kontakty 0,001 m/s

Elektrické údaje

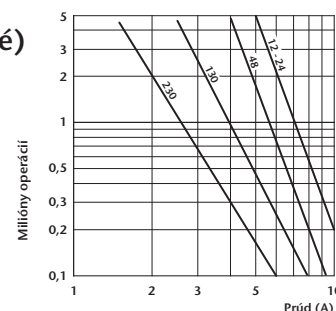
Menovité izolačné napätie U_i (podľa EN 60947-1)	500 V (stupeň znečistenia 3) A 600, Q 600 – podľa UL 508 a CSA C22-2	
Menovité impulzné výdržné napätie U_{imp} (podľa EN 60947-1)	6 kV	
Dohodnutý tepelný prúd I_{th} vo voľnom prostredí (podľa EN 60947-5-1) $\checkmark < 40^\circ\text{C}$	10 A	
Ochrana proti skratu $U_e < 500\text{ V} \sim$ – poistky typu gG (gl)	10 A	
Menovitý pracovný prúd I_e / AC-15 (podľa EN 60947-5-1)	24 V – 50/60 Hz	10 A
	120 V – 50/60 Hz	6 A
	230 V – 50/60 Hz	3,1 A
	240 V – 50/60 Hz	3 A
	400 V – 50/60 Hz	1,8 A
I_e / DC-13 (podľa EN 60947-5-1)	24 V – d. c. (js.)	2,8 A
	125 V – d. c. (js.)	0,55 A
	250 V – d. c. (js.)	0,27 A
Frekvencia spínania	3 600 cyklov/h	
Faktor zaťaženia	0,5	
Prechodový odpor medzi kontaktmi	25 mΩ	
Pripojovacie svorky	M3,5 (+, –) skrutka PZ2 so svorkou (M3 pre kontakty 3 pólovej S)	
Pripojovací prierez vodičov	0,75-2,5 mm ²	
Označenie	podľa EN 60947-5-1	
Mechanická životnosť	milióny operácií	AP-T, DP-T
		BP-H
		15 mil. 10÷12; 30÷34; 38; 10 mil. 13; 41÷48; 51÷55; 61÷75; >5 mil. 14; 35; 36; 91; 92; 98;
30 mil. 11÷13; 31÷33; 25 mil. 41÷44; 51÷54; 61÷75; 10 mil. 14; 19; 35÷37; 91÷93;		
Elektrická životnosť (podľa EN 60947-5-1)	Kategorické využitia AC-15 a DC-13 (faktor zaťaženia 0,5 podľa kriviek nižšie)	

* okrem AP/DP. T42, T52, T5200, T55 a T5500: 25 g.

AC-15 – Okamihové



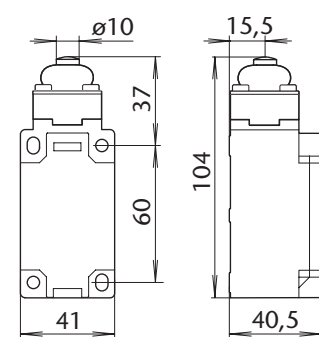
AC-15 – Neokamihové (závislé)



ZAPOJENIE **SPÍNACÍ DIAGRAM** **TYP**

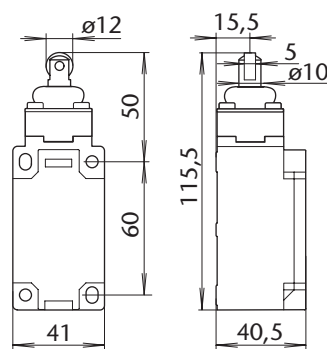
Koncový spínač s kovovým čapom a prachotesnou manžetou **KSBP5H14-y**

13-21	Zb	0 1.0 2.2 3.8 5.9 mm	KSBP5H14 -Z11
14-22	Zb	0 1.3 2.9 5.9 mm	KSBP5H14 -X11
13-21	Zb	0 2.4 4.0 5.9 mm	KSBP5H14 -Y11
11-21	Zb	0 1.1 2.7 5.9 mm	KSBP5H14 -W02
12-22	Zb	0 1.0 5.9 mm	KSBP5H14 -W20
14-24	Zb	0 1.0 2.0 3.6 5.9 mm	KSBP5H14 -Z02
13-21	Zb	0 0.9 2.4 5.9 mm	KSBP5H14 -X12
14-24	Zb	0 1.0 2.5 5.9 mm	KSBP5H14 -X21
11-21	Zb	0 0.9 2.4 5.9 mm	KSBP5H14 -W03
13-23	Zb	0 1.3 5.9 mm	KSBP5H14 -W30



13-21	Zb	0 2.4 4.6 7.5 10.5 mm	KSBP5H19 -Z11
14-22	Zb	0 3.1 6.0 10.5 mm	KSBP5H19 -X11
13-21	Zb	0 5.1 8.0 10.5 mm	KSBP5H19 -Y11
11-21	Zb	0 2.8 5.7 10.5 mm	KSBP5H19 -W02
12-22	Zb	0 2.6 10.5 mm	KSBP5H19 -W20
14-24	Zb	0 2.4 4.4 7.3 10.5 mm	KSBP5H19 -Z02
13-21	Zb	0 2.8 5.3 10.5 mm	KSBP5H19 -X12
14-24	Zb	0 2.9 5.4 10.5 mm	KSBP5H19 -X21
11-21	Zb	0 2.8 5.3 10.5 mm	KSBP5H19 -W03
13-23	Zb	0 3.3 10.5 mm	KSBP5H19 -W30

Koncový spínač s kovovou kladkou a prachotesnou manžetou **KSBP5H19-y**



13-21	Zb	0 3.8 6.8 11.3 17.0 mm	KSBP5H3x -Z11
14-22	Zb	0 4.9 9.4 17.0 mm	KSBP5H3x -X11
13-21	Zb	0 7.6 12.1 17.0 mm	KSBP5H3x -Y11
11-21	Zb	0 4.4 8.9 17.0 mm	KSBP5H3x -W02
12-22	Zb	0 4.0 17.0 mm	KSBP5H3x -W20
14-24	Zb	0 3.8 6.6 11.1 17.0 mm	KSBP5H3x -Z02
13-21	Zb	0 3.7 7.5 17.0 mm	KSBP5H3x -X12
14-24	Zb	0 4.0 7.6 17.0 mm	KSBP5H3x -X21
11-21	Zb	0 3.7 7.5 17.0 mm	KSBP5H3x -W03
13-23	Zb	0 4.8 17.0 mm	KSBP5H3x -W30

Koncový spínač s pákou a kladkou ø22 **KSBP5H3x-y**

- H31** nylónové koliesko
- H32** nerezové koliesko
- H33** oceľové ložisko

