

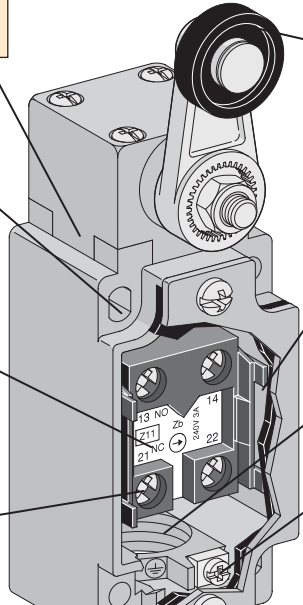
Použitie

- Lahko ovládateľné elektromechanické koncové spínače ponúkajú osobitné kvality:
- viditeľné ovládanie;
 - schopnosť spínať veľké prúdy (dohodnutý tepelný prúd **10 A**);
 - elektricky oddelené kontakty;
 - presné prevádzkové body (dôslednosť);
 - odolnosť voči elektromagnetickému rušeniu;
- Tieto spínače sú účelovými detekčnými zariadeniami vďaka nasledovným charakteristikám:

- prítomnosť/nepítomnosť;
- polohovanie a obmedzenie pohybu;
- prechádzanie/počítanie objektov.

Popis

- Kryty koncových spínačov sú vyrobené zo Zn zliatiny (**AM, SM DM**) alebo z Al zliatiny (**BM**) a ponúkajú stupeň ochrany **IP66**. Kryt sa dodáva v troch rozmeroch:
- AM, SM ... šírka **30 mm**; – DM ... šírka **50 mm**;
 - BM ... šírka **40 mm**.



Kryt

- šírka **30 mm** s normalizovanými rozmermi podľa EN 50047
- šírka **40 mm** s normalizovanými rozmermi podľa EN 50041
- šírka **50 mm**

Inštalácia krytu:

- 2x skrutky **M4** v hornej časti pre šírku **30 mm**
- 2 alebo 4x skrutky **M5** pre šírku **40 mm**
- 2 alebo 4x skrutky **M4** v hornej časti pre šírku **50 mm**

Spínacia jednotka:

- usporiadanie kontaktov: **1NO + 1NC, 2 NO, 2 NC**
- nútené rozopnutie
- okamihová alebo neokamihová
- tvar **Zb**: dva kontakty sú elektricky oddelené
- len pre sériu **BM**: jednotka s 3 kontaktmi s nasledovným usporiadaním: **3 NO, 3 NC, 2 NO + 1 NC, 1 NO + 2 NC**.

Pripájacie svorky:

- blok 2 kontaktov: **M3,5 (+, -)** skrutka PZ2
- blok 3 kontaktov: **M3 (+, -)** skrutka
- závitová hlava s káblou svorkou
- značenie je v súlade s normami EN 60947-1 a EN 60947-5-1

Rôzne ovládacie prvky:

- čap
- čap s kladkou
- páka s kladkou, nastaviteľná alebo nie, atď.

Inštalované s použitím 4 skrutiek M3 pre šírku **30 a 50 mm**.
Inštalované s použitím 4 skrutiek M4 pre šírku **40 mm**.

Predný kryt:

- uzavretý s použitím skrutiek $\varnothing 3$ pre šírku **30 a 50 mm**.
- uzavretý s použitím skrutiek $\varnothing 4$ pre šírku **40 mm**.

Jedna tesniaca vložka pre zaistenie tesnosti.

Prívod:

- 1 × vývodka pre sériu **AM, SM** – Pg 11
- 1 × vývodka pre sériu **BM** – M20 x 1,5
- 3 × vývodka pre sériu **DM** – Pg 11

Svorka pre pripojenie ochranného vodiča PE

NO – rozopnutý, NC – zopnutý

Príklad označenia KS – koncový spínač



Šírka krytu:

- A, S = šírka **30 mm** + 1 vstup pre kábel
- B = šírka **40 mm** + 1 vstup pre kábel
- D = šírka **50 mm** + 3 vstupy pre kábel

Kovový kryt

Vstupný otvor pre typ vývodky

- 3: vstupy pre vývodku **PG11** (len pre sériu **AM, DM, SM**)
 - 5: vstupy pre vývodku **M20 x 1,5**
- Pozn. dodávané s plastovou krytkou

Kovové hlavy

- F**: pre sériu **AM** a **DM**;
- E**: pre sériu **BM**

Ovládacie hlavy: kódy 10 – 9999

Spínacia jednotka

- 11**: kontakty **1 NO + 1 NC**
- 20**: 2 kontakty **NO**
- 02**: 2 kontakty **NC**

Len pre sériu BP:

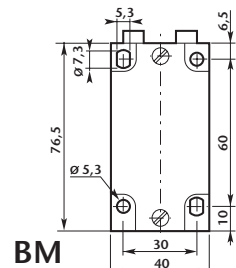
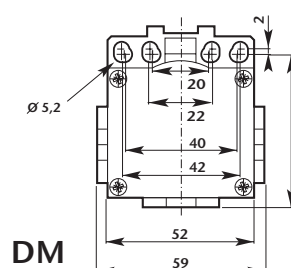
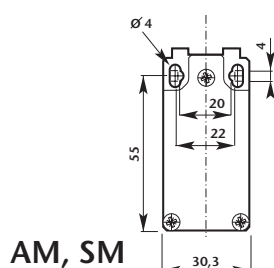
- 12**: kontakty **1 NO + 2 NC**
- 21**: kontakty **2 NO + 1 NC**
- 03**: 3 kontakty **NC**
- 30**: 3 kontakty **NO**

Z: Zb okamihová

- W**: Zb neokamihová (závislá)
- X**: Zb neokamihová bez presahu
- Y**: Zb neokamihová s presahom

Upevňovacie otvory

– kovové



Všeobecné technické údaje

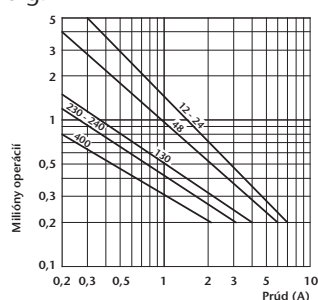
Normy	Zariadenia sa zhodujú s medzinárodnou normou IEC 60947-5-1 a európskou normou EN 60947-5-1.
Teplota okolia v blízkosti zariadenia – počas prevádzky – pri uskladnení	– 25 + 70 °C – 30 + 80 °C
Klimatická odolnosť	Podľa EN 60068-2-30 a soľná hmla podľa EN 60068-2-11
Inštalčná poloha	Povolené sú všetky polohy.
Odolnosť voči nárazu (podľa EN 60068-2-27)	50 g* (½ sínusoidný náraz pre 11 ms) bez zmeny v polohe kontaktov
Odolnosť voči vibráciám (podľa EN 60068-2-6)	25 g (10 ...500 Hz) bez zmeny v polohe kontaktov dlhšej ako 100 µs
Ochrana pred zásahom elektrickým prúdom (podľa EN 61140)	I. trieda
Stupeň ochrany krytom (podľa EN 60529)	IP 66
Pevnosť (merané na 1 milión operácií)	0,5 mm (pri záverovom bode)
Minimálna odpájacia rýchlosť	neokamihové kontakty 0,060/okamihové kontakty 0,001 m/s

Elektrické údaje

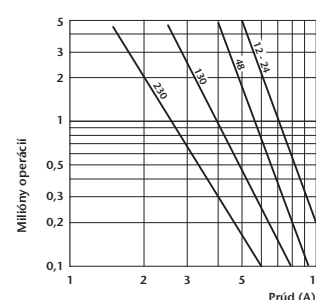
Menovité izolačné napätie U_i (podľa EN 60947-1)	500 V (stupeň znečistenia 3); A 600, Q 600 (A 300, Q 300 pre AM... a DM... série) – podľa UL 508 a CSA C22-2	
Menovité impulzné výdržné napätie U_{imp} (podľa EN 60947-1)	6 kV	
Dohodnutý tepelný prúd I_{th} vo voľnom prostredí (podľa EN 60947-5-1) $\checkmark < 40\text{ }^\circ\text{C}$	10 A	
Ochrana proti skratu $U_e < 500\text{ V} \sim$ – poistky typu gG (gl)	10 A	
Menovitý pracovný prúd I_e / AC-15 (podľa EN 60947-5-1)	24 V – 50/60 Hz	10 A
	120 V – 50/60 Hz	6 A
	230 V – 50/60 Hz	3,1 A
	240 V – 50/60 Hz	3 A
	400 V – 50/60 Hz	1,8 A
I_e / DC-13 (podľa EN 60947-5-1)	24 V – d. c. (js.)	2,8 A
	125 V – d. c. (js.)	0,55 A
	250 V – d. c. (js.)	0,27 A
Frekvencia spínania	3 600 cyklov/h	
Faktor zaťaženia	0,5	
Prechodový odpor medzi kontaktmi	25 mΩ	
Pripojovacie svorky	M3,5 (+, –) skrutka PZ2 so svorkou (M3 pre kontakty 3 pólovej SJ)	
Svorka pre ochranný vodič	M3,5 (+, –) skrutka PZ2 so svorkou	
Pripojovací prierez vodičov	0,75–2,5 mm ²	
Označenie	podľa EN 60947-5-1	
Mechanická životnosť	milióny operácií	AM-F, DM-F
		15 mil. 11÷12;
		10 mil. 41÷46; 51÷56; 61÷75;
		>5 mil. 14; 35; 36; 91; 92; 98;
BM-E	30 mil. 11÷13; 21÷23; 31÷33;	
	25 mil. 41÷44; 51÷54; 61÷75;	
	10 mil. 91÷93; 99;	
Elektrická životnosť (podľa EN 60947-5-1)	Kategoríe využitia AC-15 a DC-13 (faktor zaťaženia 0,5 podľa kriviek nižšie)	

* okrem AM/DM. F42, F55: 25 g.

AC-15 – Okamihové



AC-15 – Neokamihové (závislé)

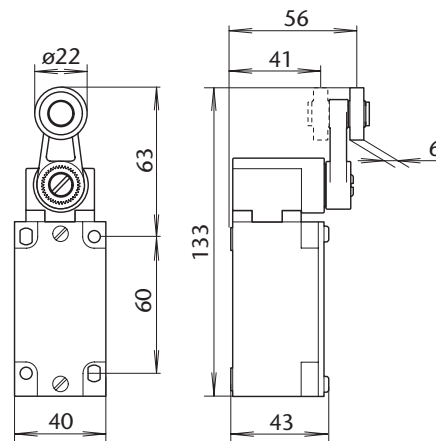


ZAPOJENIE	SPÍNACÍ DIAGRAM	Typ
-----------	-----------------	-----

Koncový spínač s pákou a kladkou ø22 **KSBM5E4x-y**



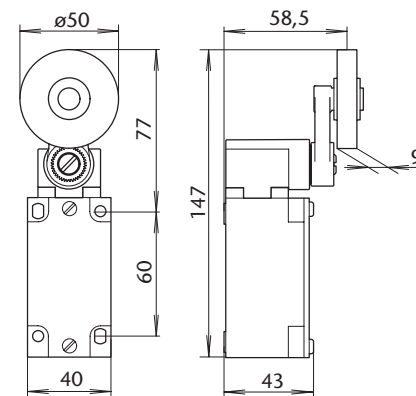
13-21	Zb	0 20° 33° 49° 78°	KSBM5E4x
14-22	Zb	0 22° 38° 78°	-Z11
13-21	Zb	0 22° 38° 78°	KSBM5E4x
14-22	Zb	33°	-X11
13-21	Zb	0 37° 53° 78°	KSBM5E4x
14-22	Zb	21°	-Y11
11-12	Zb	0 21° 37° 78°	KSBM5E4x
12-22	Zb	0 20° 78°	-W02
13-14	Zb	0 20° 78°	KSBM5E4x
23-24	Zb	0 20° 78°	-W20
11-12	Zb	0 20° 32° 48° 78°	KSBM5E4x
12-22	Zb	37°	-Z02
13-14	Zb	0 18° 35° 78°	KSBM5E4x
21-22	Zb	0 19° 36° 78°	-X12
13-14	Zb	0 19° 36° 78°	KSBM5E4x
23-24	Zb	0 19° 36° 78°	-X21
11-12	Zb	0 18° 35° 78°	KSBM5E4x
21-22	Zb	0 18° 35° 78°	-W03
13-14	Zb	0 23° 78°	KSBM5E4x
23-24	Zb	0 23° 78°	-W30
33-34	Zb	0 23° 78°	



E41 nylónové koliesko
E42 nerezové koliesko

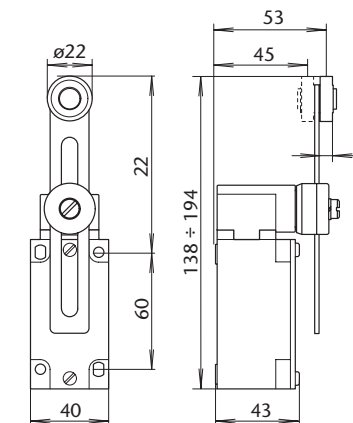
13-21	Zb	0 20° 33° 49° 78°	KSBM5E44
14-22	Zb	0 22° 38° 78°	-Z11
13-21	Zb	0 22° 38° 78°	KSBM5E44
14-22	Zb	33°	-X11
13-21	Zb	0 37° 53° 78°	KSBM5E44
14-22	Zb	21°	-Y11
11-12	Zb	0 21° 37° 78°	KSBM5E44
12-22	Zb	0 20° 78°	-W02
13-14	Zb	0 20° 78°	KSBM5E44
23-24	Zb	0 20° 78°	-W20
11-12	Zb	0 20° 32° 48° 78°	KSBM5E44
12-22	Zb	37°	-Z02
13-14	Zb	0 18° 35° 78°	KSBM5E44
21-22	Zb	0 19° 36° 78°	-X12
13-14	Zb	0 19° 36° 78°	KSBM5E44
23-24	Zb	0 19° 36° 78°	-X21
11-12	Zb	0 18° 35° 78°	KSBM5E44
21-22	Zb	0 18° 35° 78°	-W03
13-14	Zb	0 23° 78°	KSBM5E44
23-24	Zb	0 23° 78°	-W30
33-34	Zb	0 23° 78°	

Koncový spínač s pákou a gumenou kladkou ø50 **KSBM5E44-y**



13-21	Zb	0 20° 33° 49° 78°	KSBM5E5x
14-22	Zb	0 22° 38° 78°	-Z11
13-21	Zb	0 22° 38° 78°	KSBM5E5x
14-22	Zb	33°	-X11
13-21	Zb	0 37° 53° 78°	KSBM5E5x
14-22	Zb	21°	-Y11
11-12	Zb	0 21° 37° 78°	KSBM5E5x
12-22	Zb	0 20° 78°	-W02
13-14	Zb	0 20° 78°	KSBM5E5x
23-24	Zb	0 20° 78°	-W20
11-12	Zb	0 20° 32° 48° 78°	KSBM5E5x
12-22	Zb	37°	-Z02
13-14	Zb	0 18° 35° 78°	KSBM5E5x
21-22	Zb	0 19° 36° 78°	-X12
13-14	Zb	0 19° 36° 78°	KSBM5E5x
23-24	Zb	0 19° 36° 78°	-X21
11-12	Zb	0 18° 35° 78°	KSBM5E5x
21-22	Zb	0 18° 35° 78°	-W03
13-14	Zb	0 23° 78°	KSBM5E5x
23-24	Zb	0 23° 78°	-W30
33-34	Zb	0 23° 78°	

Koncový spínač s nastaviteľnou pákou a kladkou ø22 **KSBM5E5x-y**



E51 nylónové koliesko
E52 nerezové koliesko