

Použitie

Ľahko ovládateľné elektromechanické koncové spínače ponúkajú osobitné kvality:

- viditeľné ovládanie
- schopnosť spínať veľké prúdy (dohodnutý tepelný prúd **10 A**)
- elektricky oddelené kontakty
- presné prevádzkové body (dôslednosť)
- odolnosť voči elektromagnetickému rušeniu

Tieto spínače sú účelovými detekčnými zariadeniami vďaka nasledovným charakteristikám:

- prítomnosť/nepítomnosť
- polohovanie a obmedzenie pohybu
- prechádzanie/počítanie objektov

Popis

Koncové spínače, vyrobené zo spevneného termoplastového skleneného vlákna **UL-VO**, ponúkajú dvojitzú izoláciu \square a stupeň ochrany **IP65**.

Kryt sa dodáva v troch rozmeroch:

- AP, SP ... šírka **30 mm**; – DP ... šírka **50 mm**;
- BP ... šírka **40 mm**;

Kryt

- šírka **30 mm** s normalizovanými rozmermi podľa **EN 50047**
- šírka **40 mm** s normalizovanými rozmermi podľa **EN 50041**
- šírka **50 mm**

Inštalácia krytu:

- 2 x skrutky **M4** v hornej časti pre šírku **30 mm**
- 2 alebo 4 x skrutky **M5** pre šírku **40 mm**
- 2 alebo 4 x skrutky **M4** v hornej časti pre šírku **50 mm**

Spínacia jednotka:

- usporiadanie kontaktov: **NO + NC, 2 NO, 2 NC**
- nútené rozopnutie
- okamihová alebo neokamihová
- tvar **Zb**: dva kontakty sú elektricky oddelené
- len pre sériu **BP**: jednotka s 3 kontaktmi s nasledovným usporiadaním: **3 NO, 3 NC, 2 NO + 1 NC, 1 NO + 2 NC**.

Pripájacie svorky:

- blok 2 kontaktov: **M3,5 (+, -)** skrutka **PZ2**
- blok 3 kontaktov: **M3 (+, -)** skrutka
- závitová hlava s káblou svorkou
- značenie je v súlade s normami **EN 60947-1** a **EN 60947-5-1**

Rôzne ovládacie prvky:

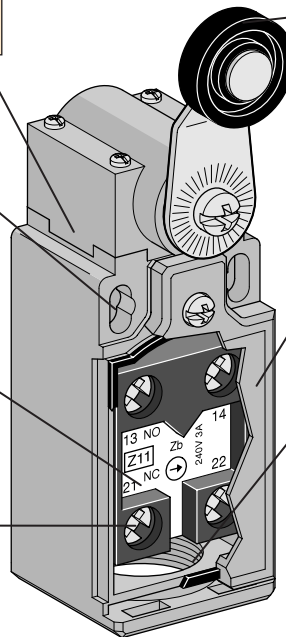
- čap
- čap s kladkou
- páka s kladkou, nastaviteľná alebo nie, atď. Inštalované s použitím 4 skrutiek $\varnothing 3$ pre šírku **30 a 50 mm**. Inštalované s použitím 4 skrutiek $\varnothing 4$ pre šírku **40 mm**.

Predný kryt:

- uzavretý s použitím skrutiek $\varnothing 3$ pre šírku **30 a 50 mm**.
- záklapný uzáver pre šírku **40 mm**. Jedna tesniaca vložka pre zaistenie tesnosti.

Prívod:

- 1 x vývodka pre sériu **AP, SP** – Pg 11
- 1 x vývodka pre sériu **BP** – M20 x 1,5
- 2 x vývodka pre sériu **DP** – Pg 11



NO – rozopnutý, **NC** – zopnutý

Príklad označenia

KS – koncový spínač

A	P	3	T	41	-	Z	1	1
x	P	x	x	x	-	y	x	x

Šírka krytu:

- A, S = šírka **30 mm** + 1 vstup pre kábel
- B = šírka **40 mm** + 1 vstup pre kábel
- D = šírka **50 mm** + 2 vstupy pre kábel

Plastový kryt

Vstupný otvor pre typ vývodky

- 3: vstupy pre vývodku **Pg 11** (len pre sériu **AP, DP, SP**)
 - 5: vstupy pre vývodku **M20 x 1,5**
- Pozn. dodávané s plastovou krytkou

Plastové hlavy

T: pre sériu **AP** a **DP**;

H: len pre sériu **BP**

Ovládacie hlavy: kódy **10 – 9999**

Spínacia jednotka

11: kontakty **1 NO + 1 NC**

20: 2 kontakty **NO**

02: 2 kontakty **NC**

Len pre sériu **BP**:

12: kontakty **1 NO + 2 NC**

21: kontakty **2 NO + 1 NC**

03: 3 kontakty **NC**

30: 3 kontakty **NO**

Z: **Zb** okamihová

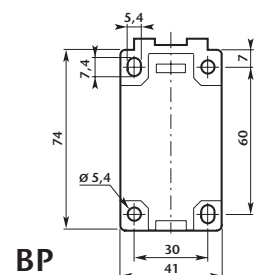
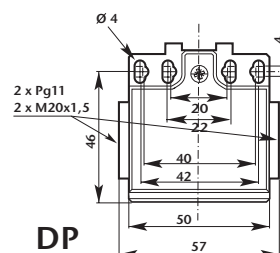
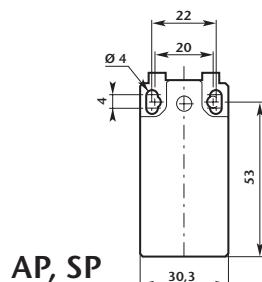
W: **Zb** neokamihová (závislá)

X: **Zb** neokamihová bez presahu

Y: **Zb** neokamihová s presahom

Upevňovacie otvory

– plastové



Všeobecné technické údaje

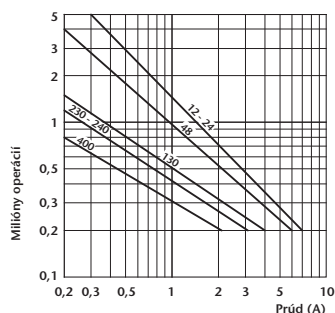
Normy	Zariadenia sa zhodujú s medzinárodnou normou IEC 60947-5-1 a európskou normou EN 60947-5-1.
Teplota okolia v blízkosti zariadenia – počas prevádzky – pri uskladnení	– 25 + 70 °C – 30 + 80 °C
Klimatická odolnosť	Podľa EN 60068-2-30 a soľná hmla podľa EN 60068-2-11
Inštalčná poloha	Povolené sú všetky polohy.
Odolnosť voči nárazu (podľa EN 60068-2-27)	50 g* (½ sínusoidný náraz pre 11 ms) bez zmeny v polohe kontaktov
Odolnosť voči vibráciám (podľa EN 60068-2-6)	25 g (10 ... 500 Hz) bez zmeny v polohe kontaktov dlhšej ako 100 µs
Ochrana pred zásahom elektrickým prúdom (podľa EN 61140)	II. trieda
Stupeň ochrany krytom (podľa EN 60529)	IP 65
Pevnosť (merané na 1 milión operácií)	0,1 mm (pri záverovom bode)
Minimálna odpájacia rýchlosť	neokamihové kontakty 0,060/okamihové kontakty 0,001 m/s

Elektrické údaje

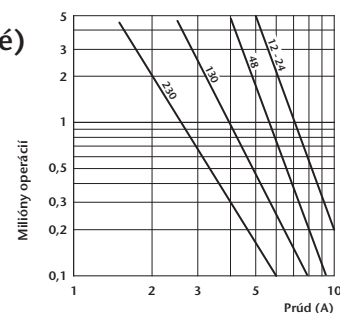
Menovité izolačné napätie U_i (podľa EN 60947-1)	500 V (stupeň znečistenia 3) A 600, Q 600 – podľa UL 508 a CSA C22-2		
Menovité impulzné výdržné napätie U_{imp} (podľa EN 60947-1)	6 kV		
Dohodnutý tepelný prúd I_{th} vo voľnom prostredí (podľa EN 60947-5-1) $\checkmark < 40^\circ\text{C}$	10 A		
Ochrana proti skratu $U_e < 500\text{ V} \sim$ – poistky typu gG (gl)	10 A		
Menovitý pracovný prúd I_e / AC-15 (podľa EN 60947-5-1)	24 V – 50/60 Hz	10 A	
	120 V – 50/60 Hz	6 A	
	230 V – 50/60 Hz	3,1 A	
	240 V – 50/60 Hz	3 A	
	400 V – 50/60 Hz	1,8 A	
I_e / DC-13 (podľa EN 60947-5-1)	24 V – d. c. (js.)	2,8 A	
	125 V – d. c. (js.)	0,55 A	
	250 V – d. c. (js.)	0,27 A	
Frekvencia spínania	3 600 cyklov/h		
Faktor zaťaženia	0,5		
Prechodový odpor medzi kontaktmi	25 mΩ		
Pripojovacie svorky	M3,5 (+, –) skrutka PZ2 so svorkou (M3 pre kontakty 3 pólovej S)		
Pripojovací prierez vodičov	0,75-2,5 mm ²		
Označenie	podľa EN 60947-5-1		
Mechanická životnosť	milióny operácií	AP-T, DP-T	BP-H
		15 mil. 10÷12; 30÷34; 38;	30 mil. 11÷13; 31÷33;
		10 mil. 13; 41÷48; 51÷55; 61÷75;	25 mil. 41÷44; 51÷54; 61÷75;
		>5 mil. 14; 35; 36; 91; 92; 98;	10 mil. 14; 19; 35÷37; 91÷93;
Elektrická životnosť (podľa EN 60947-5-1)	Kategoríe využitia AC-15 a DC-13 (faktor zaťaženia 0,5 podľa kriviek nižšie)		

* okrem AP/DP. T42, T52, T5200, T55 a T5500: 25 g.

AC-15 – Okamihové

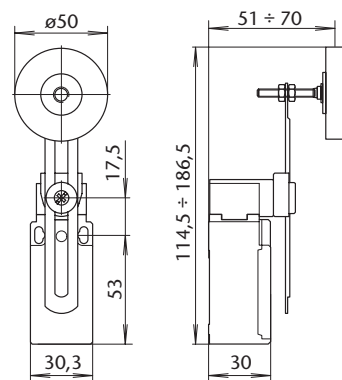


AC-15 – Neokamihové (závislé)



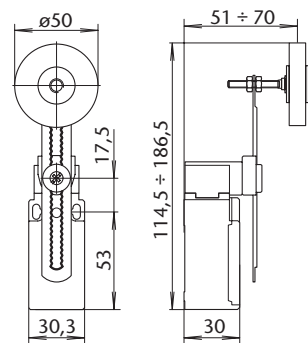
ZAPOJENIE | SPÍNACÍ DIAGRAM | TYP | Koncový spínač s nastaviteľnou pákou a nastaviteľnou gumenou kladkou ø50 **KSAP3T55-y**

	Zb 21-22 13-14 0 17 31 47 74°	KSAP3T55-Z11
	Zb 21-22 13-14 0 21 37 74° 30	KSAP3T55-X11
	Zb 21-22 13-14 0 35 51 74° 18	KSAP3T55-Y11
	Zb 11-12 21-22 0 19 37 74°	KSAP3T55-W02
	Zb 13-14 23-24 0 18 74°	KSAP3T55-W20
	Zb 11-12 21-22 0 17 30 46 74°	KSAP3T55-Z02



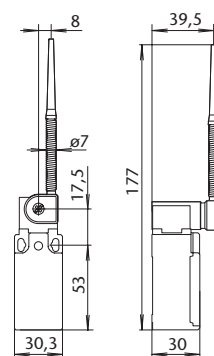
	Zb 21-22 13-14 0 17 31 47 74°	KSAP3T5500-Z11
	Zb 21-22 13-14 0 21 37 74° 30	KSAP3T5500-X11
	Zb 21-22 13-14 0 35 51 74° 18	KSAP3T5500-Y11
	Zb 11-12 21-22 0 19 37 74°	KSAP3T5500-W02
	Zb 13-14 23-24 0 18 74°	KSAP3T5500-W20
	Zb 11-12 21-22 0 17 30 46 74°	KSAP3T5500-Z02

Koncový spínač s nastaviteľnou ozubenou pákou a nastaviteľnou gumenou kladkou ø50 **KSAP3T5500-y**



	Zb 21-22 13-14 0 17° 31° 74°	KSAP3T61-Z11
	Zb 21-22 13-14 0 21° 74° 30°	KSAP3T61-X11
	Zb 21-22 13-14 0 35° 74° 18°	KSAP3T61-Y11
	Zb 11-12 21-22 0 19° 74°	KSAP3T61-W02
	Zb 13-14 23-24 0 18° 74°	KSAP3T61-W20
	Zb 11-12 21-22 0 17° 30° 74°	KSAP3T61-Z02

Koncový spínač ovládaný nerezovou pružinou s nylónovým nastavcom **KSAP3T61-y**



	Zb 21-22 13-14 0 17° 31° 74°	KSAP3T62-Z11
	Zb 21-22 13-14 0 21° 74° 30°	KSAP3T62-X11
	Zb 21-22 13-14 0 35° 74° 18°	KSAP3T62-Y11
	Zb 11-12 21-22 0 19° 74°	KSAP3T62-W02
	Zb 13-14 23-24 0 18° 74°	KSAP3T62-W20
	Zb 11-12 21-22 0 17° 30° 74°	KSAP3T62-Z02

Koncový spínač ovládaný nerezovou pružinou **KSAP3T62-y**

