

### Použitie

Lahko ovládateľné elektromechanické koncové spínače ponúkajú osobitné kvality:

- viditeľné ovládanie
- schopnosť spínať veľké prúdy (dohodnutý tepelný prúd **10 A**)
- elektricky oddelené kontakty
- presné prevádzkové body (dôslednosť)
- odolnosť voči elektromagnetickému rušeniu

Tieto spínače sú účelovými detekčnými zariadeniami vďaka nasledovným charakteristikám:

- prítomnosť/nepítomnosť
- polohovanie a obmedzenie pohybu
- prechádzanie/počítanie objektov

### Popis

Koncové spínače, vyrobené zo spevneného termoplastového skleneného vlákna **UL-VO**, ponúkajú dvojité izoláciu  $\square$  a stupeň ochrany **IP65**.

Kryt sa dodáva v troch rozmeroch:

- AP, SP ... šírka **30 mm**; – DP ... šírka **50 mm**;
- BP ... šírka **40 mm**;

#### Kryt

- šírka **30 mm** s normalizovanými rozmermi podľa **EN 50047**
- šírka **40 mm** s normalizovanými rozmermi podľa **EN 50041**
- šírka **50 mm**

#### Inštalácia krytu:

- 2 x skrutky **M4** v hornej časti pre šírku **30 mm**
- 2 alebo 4 x skrutky **M5** pre šírku **40 mm**
- 2 alebo 4 x skrutky **M4** v hornej časti pre šírku **50 mm**

#### Spínacia jednotka:

- usporiadanie kontaktov: **NO + NC, 2 NO, 2 NC**
- nútené rozopnutie
- okamihová alebo neokamihová
- tvar **Zb**: dva kontakty sú elektricky oddelené
- len pre sériu **BP**: jednotka s 3 kontaktmi s nasledovným usporiadaním: **3 NO, 3 NC, 2 NO + 1 NC, 1 NO + 2 NC**.

#### Pripájacie svorky:

- blok 2 kontaktov: **M3,5 (+, -)** skrutka **PZ2**
- blok 3 kontaktov: **M3 (+, -)** skrutka
- závitová hlava s káblou svorkou
- značenie je v súlade s normami **EN 60947-1** a **EN 60947-5-1**

#### Rôzne ovládacie prvky:

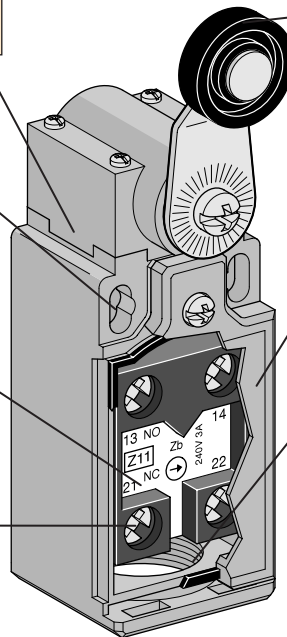
- čap
- čap s kladkou
- páka s kladkou, nastaviteľná alebo nie, atď. Inštalované s použitím 4 skrutiek  $\varnothing 3$  pre šírku **30 a 50 mm**. Inštalované s použitím 4 skrutiek  $\varnothing 4$  pre šírku **40 mm**.

#### Predný kryt:

- uzavretý s použitím skrutiek  $\varnothing 3$  pre šírku **30 a 50 mm**.
- záklapný uzáver pre šírku **40 mm**. Jedna tesniaca vložka pre zaistenie tesnosti.

#### Prívod:

- 1 x vývodka pre sériu **AP, SP** – Pg 11
- 1 x vývodka pre sériu **BP** – M20 x 1,5
- 2 x vývodka pre sériu **DP** – Pg 11



**NO** – rozopnutý, **NC** – zopnutý

### Príklad označenia

#### KS – koncový spínač

A	P	3	T	41	-	Z	1	1
x	P	x	x	x	-	y	x	x

#### Šírka krytu:

- A, S = šírka **30 mm** + 1 vstup pre kábel
- B = šírka **40 mm** + 1 vstup pre kábel
- D = šírka **50 mm** + 2 vstupy pre kábel

#### Plastový kryt

#### Vstupný otvor pre typ vývodky

- 3: vstupy pre vývodku **Pg 11** (len pre série **AP, DP, SP**)
  - 5: vstupy pre vývodku **M20 x 1,5**
- Pozn. dodávané s plastovou krytkou

#### Plastové hlavy

**T**: pre série **AP** a **DP**;

**H**: len pre sériu **BP**

Ovládacie hlavy: kódy **10 – 9999**

#### Spínacia jednotka

**11**: kontakty **1 NO + 1 NC**

**20**: 2 kontakty **NO**

**02**: 2 kontakty **NC**

#### Len pre sériu **BP**:

**12**: kontakty **1 NO + 2 NC**

**21**: kontakty **2 NO + 1 NC**

**03**: 3 kontakty **NC**

**30**: 3 kontakty **NO**

**Z**: **Zb** okamihová

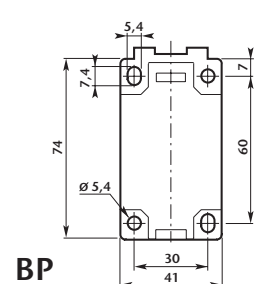
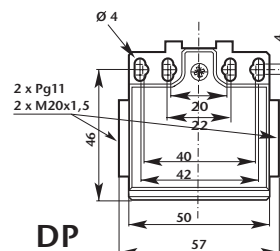
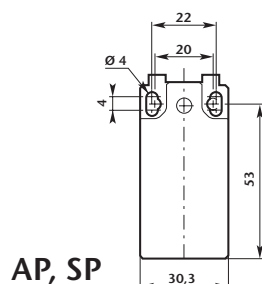
**W**: **Zb** neokamihová (závislá)

**X**: **Zb** neokamihová bez presahu

**Y**: **Zb** neokamihová s presahom

### Upevňovacie otvory

– plastové



## Všeobecné technické údaje

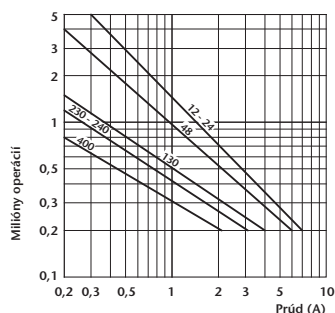
Normy	Zariadenia sa zhodujú s medzinárodnou normou IEC 60947-5-1 a európskou normou EN 60947-5-1.
Teplota okolia v blízkosti zariadenia – počas prevádzky – pri uskladnení	– 25 ..... + 70 °C – 30 ..... + 80 °C
Klimatická odolnosť	Podľa EN 60068-2-30 a soľná hmla podľa EN 60068-2-11
Inštalčná poloha	Povolené sú všetky polohy.
Odolnosť voči nárazu (podľa EN 60068-2-27)	50 g* (½ sínusoidný náraz pre 11 ms) bez zmeny v polohe kontaktov
Odolnosť voči vibráciám (podľa EN 60068-2-6)	25 g (10 ... 500 Hz) bez zmeny v polohe kontaktov dlhšej ako 100 µs
Ochrana pred zásahom elektrickým prúdom (podľa EN 61140)	II. trieda
Stupeň ochrany krytom (podľa EN 60529)	IP 65
Pevnosť (merané na 1 milión operácií)	0,1 mm (pri záverovom bode)
Minimálna odpájacia rýchlosť	neokamihové kontakty 0,060/okamihové kontakty 0,001 m/s

## Elektrické údaje

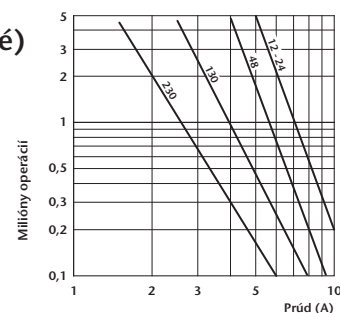
Menovité izolačné napätie $U_i$ (podľa EN 60947-1)	500 V (stupeň znečistenia 3) A 600, Q 600 – podľa UL 508 a CSA C22-2	
Menovité impulzné výdržné napätie $U_{imp}$ (podľa EN 60947-1)	6 kV	
Dohodnutý tepelný prúd $I_{th}$ vo voľnom prostredí (podľa EN 60947-5-1) $\checkmark < 40\text{ }^\circ\text{C}$	10 A	
Ochrana proti skratu $U_e < 500\text{ V} \sim$ – poistky typu gG (gl)	10 A	
Menovitý pracovný prúd $I_e$ / AC-15 (podľa EN 60947-5-1)	24 V – 50/60 Hz	10 A
	120 V – 50/60 Hz	6 A
	230 V – 50/60 Hz	3,1 A
	240 V – 50/60 Hz	3 A
	400 V – 50/60 Hz	1,8 A
$I_e$ / DC-13 (podľa EN 60947-5-1)	24 V – d. c. (js.)	2,8 A
	125 V – d. c. (js.)	0,55 A
	250 V – d. c. (js.)	0,27 A
Frekvencia spínania	3 600 cyklov/h	
Faktor zaťaženia	0,5	
Prechodový odpor medzi kontaktmi	25 mΩ	
Pripojovacie svorky	M3,5 (+, –) skrutka PZ2 so svorkou (M3 pre kontakty 3 pólovej S)	
Pripojovací prierez vodičov	0,75-2,5 mm <sup>2</sup>	
Označenie	podľa EN 60947-5-1	
Mechanická životnosť	milióny operácií	<b>AP-T, DP-T</b>
		<b>BP-H</b>
		15 mil. 10÷12; 30÷34; 38; 10 mil. 13; 41÷48; 51÷55; 61÷75; >5 mil. 14; 35; 36; 91; 92; 98;
30 mil. 11÷13; 31÷33; 25 mil. 41÷44; 51÷54; 61÷75; 10 mil. 14; 19; 35÷37; 91÷93;		
Elektrická životnosť (podľa EN 60947-5-1)	Kategoríe využitia AC-15 a DC-13 (faktor zaťaženia 0,5 podľa kriviek nižšie)	

\* okrem AP/DP. T42, T52, T5200, T55 a T5500: 25 g.

### AC-15 – Okamihové

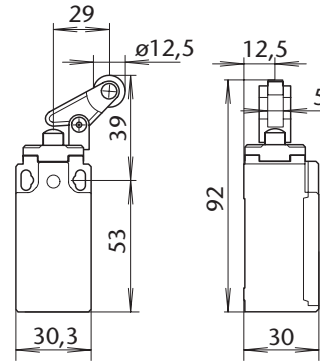


### AC-15 – Neokamihové (závislé)



## ZAPOJENIE | SPÍNACÍ DIAGRAM | TYP | **Koncový spínač s pákou a plastovou kladkou KSAP3T3x-y**

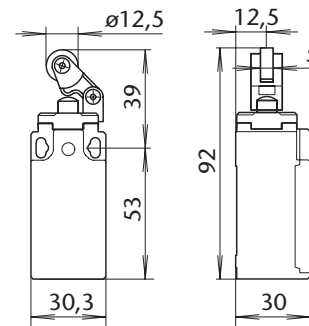
	Zb		0 4.9 9.0 14.5 21.0 mm	<b>KSAP3T3x-Z11</b>
	Zb		0 6.0 10.5 21.0 mm 8.6	<b>KSAP3T3x-X11</b>
	Zb		0 10.2 14.6 21.0 mm 5.4	<b>KSAP3T3x-Y11</b>
	Zb		0 5.7 10.2 21.0 mm	<b>KSAP3T3x-W02</b>
	Zb		0 5.3 21.0 mm 13-14 23-24	<b>KSAP3T3x-W20</b>
	Zb		0 5.1 8.6 13.1 21.0 mm	<b>KSAP3T3x-Z02</b>



T34 plastový čap  
T32 kovový čap

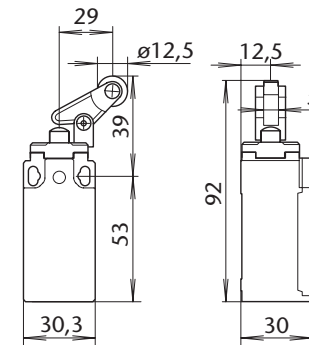
	Zb		0 4.9 9.0 14.5 21.0 mm	<b>KSAP3T35-Z11</b>
	Zb		0 6.0 10.5 21.0 mm 8.6	<b>KSAP3T35-X11</b>
	Zb		0 10.2 14.6 21.0 mm 5.4	<b>KSAP3T35-Y11</b>
	Zb		0 5.7 10.2 21.0 mm	<b>KSAP3T35-W02</b>
	Zb		0 5.3 21.0 mm 13-14 23-24	<b>KSAP3T35-W20</b>
	Zb		0 5.1 8.6 13.1 21.0 mm	<b>KSAP3T35-Z02</b>

## **Koncový spínač s pákou a plastovou kladkou, s kovovým čapom a prachotesnou manžetou KSAP3T35-y**



	Zb		0 4.9 9.0 14.5 21.0 mm	<b>KSAP3T36-Z11</b>
	Zb		0 6.0 10.5 21.0 mm 8.6	<b>KSAP3T36-X11</b>
	Zb		0 10.2 14.6 21.0 mm 5.4	<b>KSAP3T36-Y11</b>
	Zb		0 5.7 10.2 21.0 mm	<b>KSAP3T36-W02</b>
	Zb		0 5.3 21.0 mm 13-14 23-24	<b>KSAP3T36-W20</b>
	Zb		0 5.1 8.6 13.1 21.0 mm	<b>KSAP3T36-Z02</b>

## **Koncový spínač s pákou a plastovou kladkou, s kovovým čapom a prachotesnou manžetou KSAP3T36-y**



	Zb		0 8.8 15.0 23.2 32.0 mm	<b>KSAP3T38-Z11</b>
	Zb		0 10.6 18.5 32.0 mm 15.1	<b>KSAP3T38-X11</b>
	Zb		0 16.8 25.1 32.0 mm 9.4	<b>KSAP3T38-Y11</b>
	Zb		0 9.6 17.8 32.0 mm	<b>KSAP3T38-W02</b>
	Zb		0 9.2 32.0 mm 13-14 23-24	<b>KSAP3T38-W20</b>
	Zb		0 8.8 14.6 22.8 32.0 mm	<b>KSAP3T38-Z02</b>

## **Koncový spínač s pákou, plastovou kladkou a kovovým čapom KSAP3T38-y**

