




PVC Polyvinylchlorid

PA Polyamid

 Materiál je samozhášavý,
odolný proti šíreniu
plameňa
30 sec.

LIŠTOVÁ ŠKATUĽA

Vyhovuje
STN EN 60670-1
STN EN 60670-22

400 V

PVC

A1÷E

F

$I_{max} \leq 16 A$



A1

B÷F

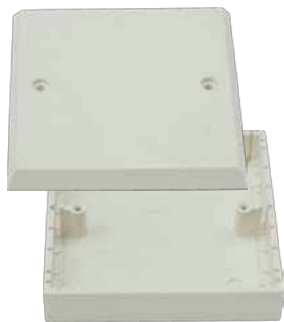
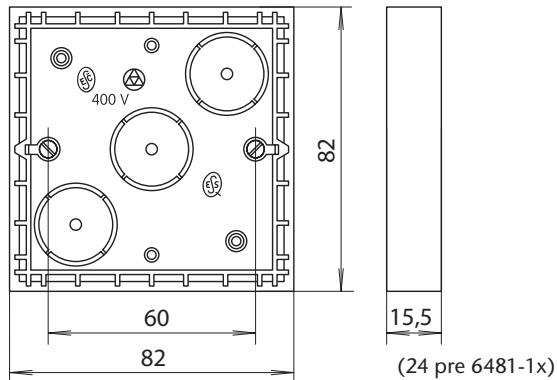
$I_{max} > 16 A$

30 sec.

bez podložky nutná podložka



6480-10



6481-10

Typ	Príslušenstvo v balení	Objed. číslo	Balenie (ks)	Krytie
6480-10	-	10000565.00	200	-
6481-10	viečko 6483-10	10004589.00	48	IP 40
6481-14	viečko, svorkovnica 6303-13P1	10000563.00	48	IP 40



6481-14

Inštalčné otvory 3 x Ø16.

LIŠTOVÁ ŠKATUĽA

Vyhovuje
STN EN 60670-1
STN EN 60670-22

400 V

PVC

A1÷E

F

$I_{max} \leq 16 A$



A1

B÷F

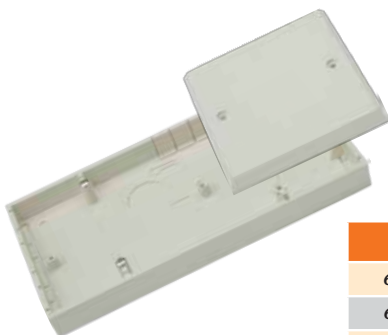
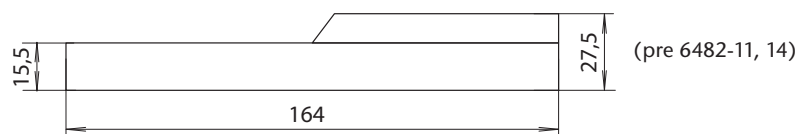
$I_{max} > 16 A$

30 sec.

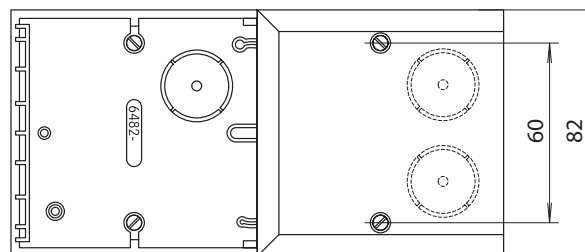
bez podložky nutná podložka



6482-10



6482-11



6482-14

Typ	Príslušenstvo v balení	Objed. číslo	Balenie (ks)	Krytie
6482-10	-	10001547.00	100	-
6482-11	viečko 6483-11	10000566.00	80	-
6482-14	viečko, svorkovnica 6303-13P1	10000564.00	80	IP 40

Inštalčné otvory 3 x Ø16.

Typ 6482-11 obsahuje aj skrutky 1x Ø2,9x9,5 a 2x Ø2,9x13 a typ 6482-14 obsahuje aj skrutky 2x Ø2,9x9,5.